

# Niwelatory Kerna

# klasyka gatunku



Niwelator Kern,  
model 124, 1902 r.

Copyright: City Museum Aarau / Switzerland, Collection Kern

Pozostał mi sentyment do klasycznego sprzętu produkowanego przez historyczną już wytwórnę Kern. W czasach świetności firmy nie spotkałem się z jej instrumentami, choć w latach 80. z rzadka pojawiały się one w naszych przedsiębiorstwach, a w latach 90. można je było kupić z drugiej ręki. Sprzęt Kerna nie jest obecnie u nas serwisowany i kupno do celów użytkowych wiąże się z pewnym ryzykiem.

## Jerzy Leszczuk

**F**irma Kern powstała w 1819 roku pod nazwą „Maszyny dla sklepów Jakub Kern” w małej miejscowości Aarau (kanton Aargau, Szwajcaria) i początkowo wytwarzała głównie instrumenty oraz inne urządzenia dla sklepów. Około 1860 roku interes przejął syn założyciela (mniej więcej wtedy zaczęła się również produkcja sprzętu na potrzeby geodezji), a potem wnuk Walter Kern (ur. 1888 r.). Reputacja Kerna wzrosła, kiedy to do interesu dołączył Henrich (Henri) Wild, który w roku 1930

opuścił założoną przez siebie firmę Wild w Heerbrugg. Jego patenty i pionierskie konstrukcje, takie jak teodolity DK1, DKM1, DKM2A i DKM3, to dzisiaj już klasyka. W 1945 roku powstaje pierwszy oddział firmy w USA, a w latach 1972-76 podległe spółki w Kanadzie, Brazylii i Danii. Od początku lat 60. Kern & Co. produkowała również sprzęt dla fotogrametrii i kartografii (autografy i akcesoria). Firma opracowała własny system dla potrzeb geologii i system gromadzenia danych dla GIS-u. Z powodu wysokich kosztów produkcji, wad produkcyjnych (w szczególności elektroni-

ki) i niegospodarności od roku 1980 spółka zaczęła tracić udział w rynku i w efekcie została przejęta przez głównego konkurenta, czyli... Wild Heerbrugg. Na skutek kolejnych przekształceń w spółki Leitz Wild AG i wreszcie Lica Geosystems AG w roku 1991 – po 134 latach działania w sektorze geodezji – zakład produkcyjny w Aarau został zamknięty.

### • Krótkie wprowadzenie

Skupimy się tutaj na pięciu niwelatorach Kern, tj. GKO (konstrukcja z ręcznym poziomowaniem osi celowej), GK 23 (libellowy niwelator z odwró-

conym obrazem), GK1 A (pionierskie zastosowanie magnetycznego kompensatora oraz miniaturowe wymiary), GKO A (flagowa konstrukcja z przełomu lat 70. i 80. ubiegłego wieku) oraz Kernlevel (ostatni produkt firmy). Dwa pierwsze z listy sprezentował mi jako dodatek do transakcji niejaki pan Alan, obywatel Szwecji. Niwelatory służyły mu jako eksponaty i nie był zainteresowany ich renowacją, tym bardziej że nie jest geodetą. GKO wymagał napraw i rektyfikacji, które były w zasięgu moich umiejętności. GK1 A to tylko eksponat – w okularze brak obra-

zu, usunięta libella sferyczna, ale za to w komplecie reduktor do łączenia niwelatorów Kerna z konwencjonalną spodarką (Kern ma jedyne w swoim rodzaju spodarki – patent firmy). GKO A kupiony wraz z niekompletnym statywem Kerna wydawał się sprawny (naklejka z datą atestacji mogłaby na to wskazywać), podobnie jak Kernlevel.

Przez rok usiłowałem pozyskać brakujący element do statywu lub kupić inny statyw Kerna do niwelatorów. Naprzykrzałem się również różnym serwisantom, zadając kłopotliwe pytania dotyczące naprawy niwelatorów. Moim atutem jest natomiast posiadanie bogatej literatury Kerna wraz z przekrojami wszystkich instrumentów ze złotej epoki firmy, tj. przełomu lat 70. i 80. XX wieku.

## • Geometryczne warunki działania niwelatora

W niwelatorze bez względu na konstrukcję należy okresowo sprawdzać dwa podstawowe warunki:

- prostokątność płaszczyzny libelli sferycznej do pionowej osi obrotu niwelatora,

- poziomość osi celowej do realizacji zadań wyznaczania różnicy poziomów.

Pisanie o tym wcale nie jest truizmem. Mam kontakt z wykonawstwem i mało kto te warunki sprawdza, a wielu nawet nie wie, że należałoby. Przecież mamy serwis, mówią. Z niwelatorem jest jak ze skrzypcami, które na skutek przewożenia, przenoszenia i użytkowania ulegają rozstrojeniu. Przypomnijmy zatem.

Aby spełnić pierwszy warunek, poziomujemy niwelator, aż pęcherzyk libelli sferycznej znajdzie się w centrum. Instrument obracamy wokół osi pionowej o 200° i gdy pęcherzyk wychyli się z położenia centralnego, to mamy do czynienia z brakiem prostokątności płaszczyzny libelli sferycznej do pionowej osi obrotu niwelatora. Pęcherzyk doprowadzamy do centrum w połowie jego przesunięcia śrubkami rektyfikacyjnym libelli, manipulując za pomocą igły rektyfikacyjnej, a resztę przesunięcia usuwamy śrubkami nastawczymi spodarki. I po krzyku. Kto nie ma uzdolnień do działań wymagających precyzji, raczej niech tego nie robi.

Z kolei do rektyfikacji osi celowej niwelatora niezbędne są dwa pomiary przewyższenia. Jeden ze środka 60-metrowego odcinka (wynik bezbłędny), a drugi ze stanowiska w odległości 1 m od jednego z końców tego odcinka (wynik obciążony błędem). Obliczamy różnicę przewyższeń uzyskanych dwoma sposobami i bez zmiany ostatniego stanowiska nastawiamy prawidłowy odczyt na łacie za pomocą śrubek rektyfikacyjnych libelli rurkowej (jedna ze śrubek oznaczona cyfrą 2 na rys. 3).

## • Statyw to podstawa

Jak wcześniej pisałem, problemem była naprawa statywu bądź zdobycie sprawnego. Z braku oryginalnego elementu (metalowej końcówki nogi statywu) zdecydowałem się na implanty ze statywu firmy Zeiss West sprezentowanego mi przez geodetkę z Wielunia. Kolejne fazy operacji przedstawia rys. 1 (sposób wszczepienia implantów na odręcznym szkicu – kolor zielony).

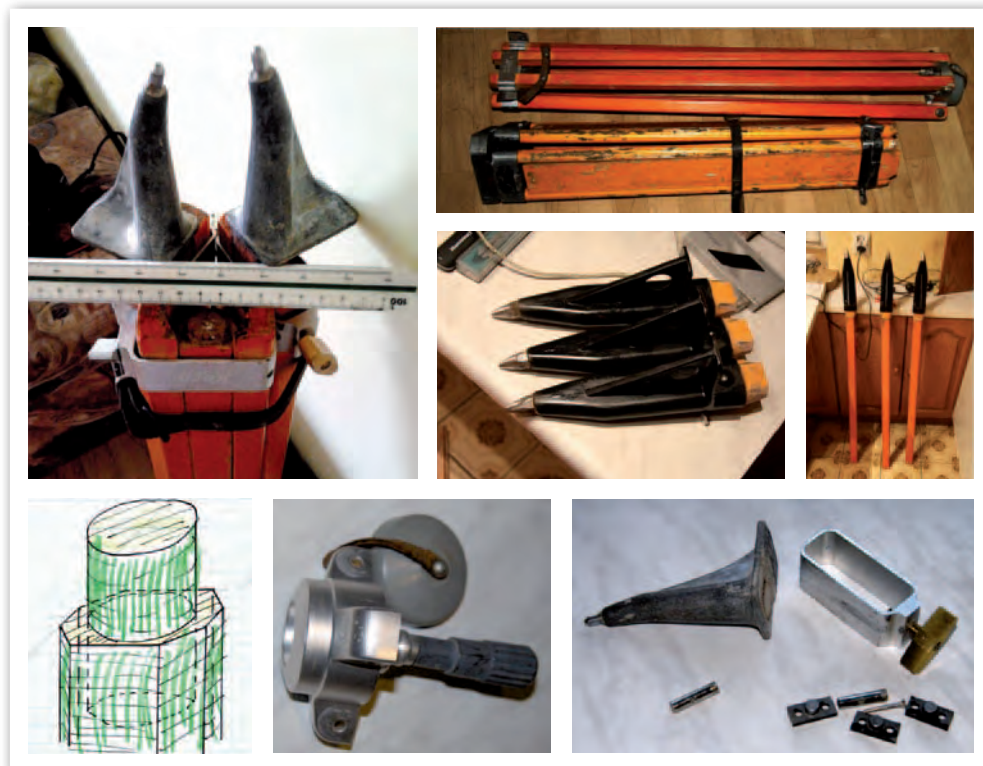
Odmalowany i gotowy do pracy statyw przedstawiono na rys. 2. I tu użyję cytatu

z poematu Puszkina „Eugeniusz Oniegin” w wersji fonetycznej „I na kaniec Nasz Jewgienij kak dandy londyńskiej odiet uwidieł świat”. („W końcu nasz Eugeniusz ubrany jak londyński dandy [elegant] zobaczył świat” – tłum. własne). Powiem niekromnie, że byłem z siebie bardzo zadowolony.

## • Niwelatory, czyli magia dawnych instrumentów

W czasach kiedy nowy niwelator wraz z łąką, statywem i gwarancją można kupić na Allegro za 500-600 zł, te historyczne instrumenty raczej z nimi nie zwyciężą. Nie podejmę się dyskusji co do jakości i trwałości tych tanich. Wystrzegam się opinii a priori. Ale na pewno opisywanym niwelatorem przysłużymy miejsce w historii.

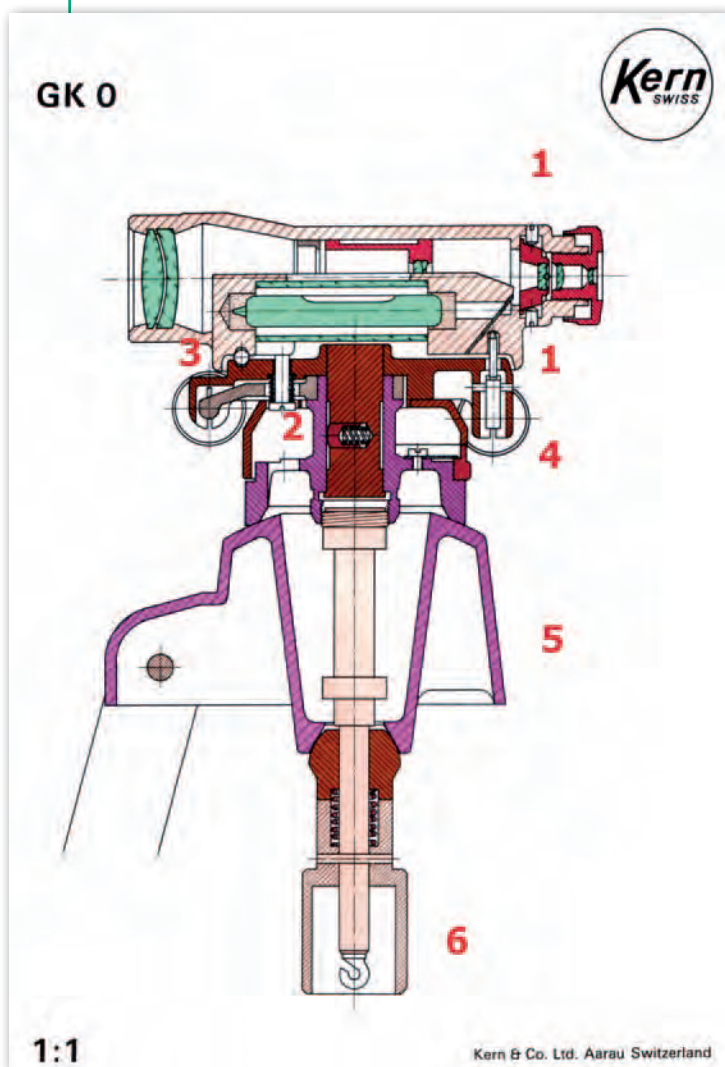
- Kern GKO to klasyk, do poziomowania osi celowej służy tu jeszcze libella niwelacyjna (rys. 3). W moim egzemplarzu wyrobiony był gwint śruby dociskowej lunety. Znajomy zegarmistrz przegwintował gniazdo i dorobił nową śrubę o minimalnie większym przekroju.



Rys. 1. Kolejne fazy renowacji statywu



Rys. 2. Statyw po renowacji



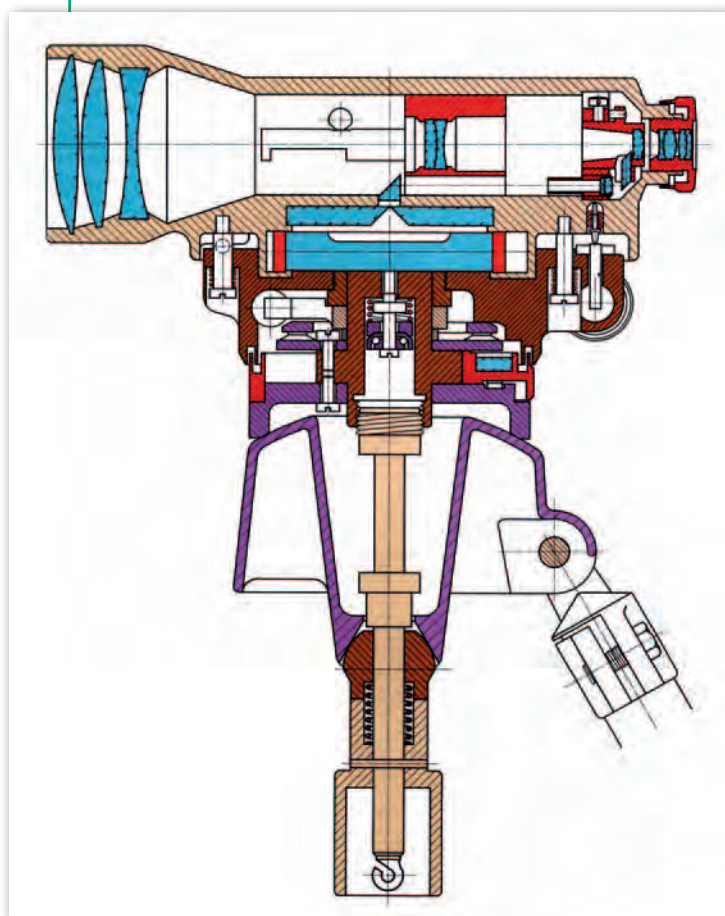
Rys. 3. Niwelator Kern GK0: 1 – śrubki rektyfikacyjne płytki krzyża nitek, 2 – śruba ze sprężyną jako docisk dźwigni jednostronnie podpartej, jaką jest luneta z libellą rurkową, 3 – metalowy walek jako punkt podparcia dźwigni, 4 – śruba elewacyjna, 5 – spodarka z głowicą sferyczną (patent firmy), 6 – śruba sercowa ze sprężynowym dociskiem

Po rektyfikacji libelli sferycznej przetestowałem niwelator w terenie opisaną wcześniej metodą. Różnica między przewyższeniem z niwelacji ze środka i z boku wyniosła 9 mm. Powtórne sprawdzenie i rektyfikację przeprowadziłem w warunkach domowych. Zamiast łat użyłem liniałów z precyzyjnym podziałem milimetrowym. Odczyty szacowane były do 0,1 mm, a celowe wynosiły do 5,2 m (pomiar ze środka) oraz 0,9 m i 9,5 m (pomiar mimośrodowy). Co ciekawe, w tym instrumencie błąd braku poziomości osi celowej usuwa się śrubkami rektyfikacyjnymi płytki krzyża nitek, a nie śrubkami rektyfikacyjnymi libelli niwelacyjnej jak we wszystkich innych znanych mi niwelatorach tego typu. Ponowne sprawdzenie niwelatora w terenie wykazało, że błąd sprowadzony został do wartości zanedbywalnych. Jeden z serwisów oferuje taką usługę za 500 zł.

•Kern GK 23 to też klasyk (rys. 4). Zaprzyjaźniony geodeta zwrócił się do mnie o pomoc. Za niewielkie pieniądze kupił na eBayu trzy zdefektowane i niekompletne niwelatory Kern GK 23. W jednym

brakowało okularu, mocowania śruby ogniskującej, libella niwelacyjna była niewidoczna w polu widzenia, a obrót ogniskowania jałowy. Drugi miał zapieczone łożysko obrotu niwelatora w poziomie. W trzecim brakowało osłony okularu. Z owych trzech udało mi się skompletować dwa w pełni sprawne, z czego jeden pozostał u mnie. W obydwu sprawnych różnica między niwelacją ze środka i z boku wyniosła 9-27 mm. Błąd libelli pudełkowej był do pominięcia. Błąd libelli rurkowej został wyeliminowany opisanym na początku sposobem poprzez regulację jej śrubkami rektyfikacyjnymi. Z drugim egzemplarzem było trudniej, ale dobrze się skończyło. Pozostał jednak mankament, jakim był brak osłony okularu. Przeróbki z innej obudowy dokonał zegarmistrz.

•Kern GK 0 A (rys. 5) – w swoim czasie obiekt pożądania. Sprawdzenie niwelatora i jego rektyfikację przeprowadzono sposobem opisanym wyżej. Tu błąd okazał się większy, bo aż 30 mm. Rektyfikacja w warunkach domowych i ponowne sprawdzenie w terenie wykazały wyelimin-



Rys. 4. Przekrój niwelatora GK 23 oraz dwa niwelatory z natury. Egzemplarz rozmontowany to drugi, trudniejszy przypadek

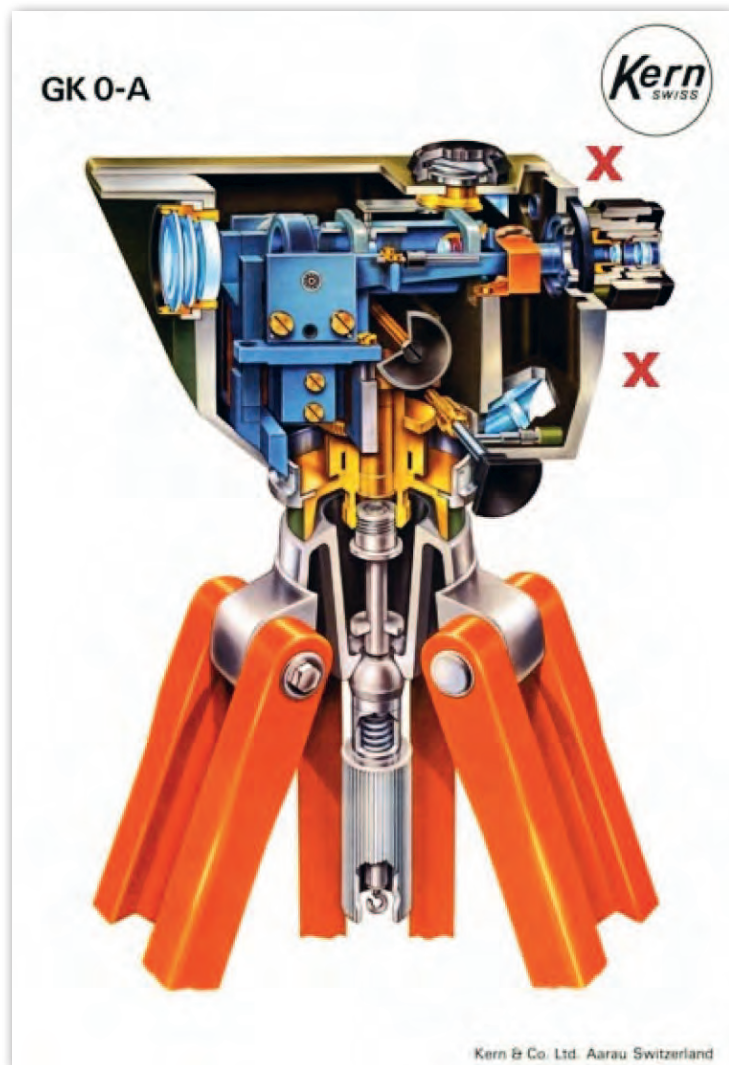
nowanie błędu niepoziomości osi celowej. Niwelator ma w miarę współczesne rozwiązania (w tym automatyczne poziomowanie osi celowej). Taki instrument może dodać splendoru geodecii. Irytujący jest jedynie brak przeziernika do zgrubnego naprowadzania na cel. Bywają oferty sprzedaży, ale nie warto przepłacać, tym bardziej że instrument wymaga specjalnego statywu, o który jest trudno, lub reduktora, o który jeszcze trudniej.

•**Kern GK1 A** – to już same kłopoty. Ale cóż, darowane mu koniowi nie zagląda się w zęby. Darczyńca uprzedził mnie, że część kolekcji ma defekty, ale, co ciekawe, te najcenniejsze rzeczy okazały się w pełni sprawne. W opisywanym niwelatorze brakowało libelli sferycznej, a w okularze panowała ciemność. Libellę pozyskałem ze szrotu, a ciemność powodował źle ustawiony pryzmat (linia A-A na rys. 6, a prawidłowe ustawienie to linia B-B).

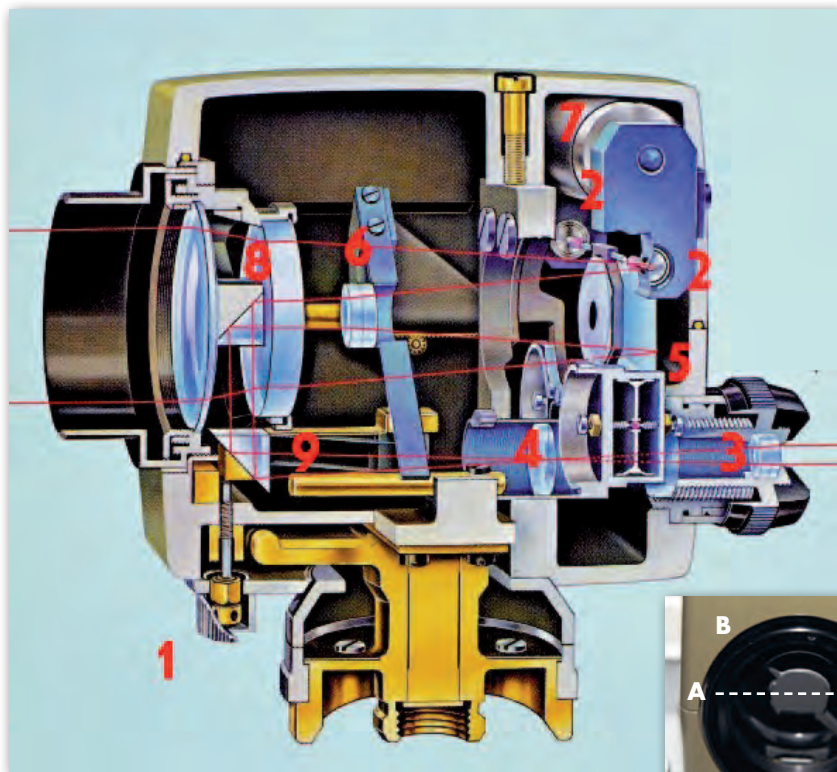
Oryginalną libellę Kerna odzyskałem ze złomu (tj. z egzemplarza, który przeżył kąpiel w mleczku wapiennym – geodeta z Anglii, od którego pozyskałem ów przedmiot,

miał taką przygodę). Sprawdzenie w terenie wykazało kompletne rozregulowanie kompensatora (rys. 7). Testy w domu i próby rektyfikacji kompensatora nie powiodły się. W efekcie instrument jest kompletny i ma udrożnione widzenie w okularze. Nie kwalifikuje się do pracy, ale jest dobrze zachowany i cieszy wzrok. To dużo. Może jakiś serwis by zaradził, ale takich serwisów nie ma, przynajmniej u nas. Nawet gdyby były i miały te części zamienne, to i tak naprawa z przyczyn ekonomicznych byłaby pozbawiona sensu.

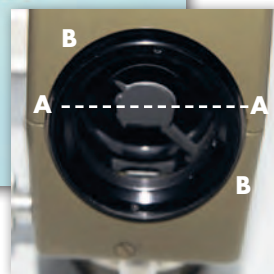
I tak by mogło pozostać, gdyby nie zakup na aukcji Allegro kolejnego egzemplarza niwelatora GK 1A, w którym brakowało jedynie libelli sferycznej. Z tym problemem jakoś się uporałem i niwelator okazał się całkowicie sprawny. Rektyfikacja instrumentu pozwoliła stwierdzić, że przyczyną zła w poprzednim egzemplarzu było rozregulowanie pryzmatu zaznaczonego na przekroju cyfrą 9. Wszystko wskazuje na to, że kompensator działał w nim poprawnie. Egzemplarz poprzedni stał się wystrojem wnętrza biura innego geode-



Rys. 5. Przekrój niwelatora Kern GK0 A (literkami x oznaczono pozycje śrub rektyfikacyjnych krzyża nitek)



Rys. 6. Niwelator Kern GK1 A: 1 – śróbka rektyfikacyjna płytki krzyża nitek, 2 – oś zawieszania kompensatora magnetycznego, 3 – komory do tłumienia wychyleń kompensatora magnetycznego, 4 – płytki krzyża nitek, 5 – pryzmat urządzenia kompensatora, 6 – człon ogniskujący, 7 – magnes kompensatora, 8 – pryzmat, którego złe ustawienie wywoływało ciemność, 9 – pryzmat regulacji obrazu płytki krzyża nitek (płytki jest nieruchoma, natomiast pryzmat koryguje położenie obrazu)





Rys. 7. Rozmontowany niwelator GK1 A z magnetycznym kompensatorem na pierwszym planie

teńkiej obudowy. Pojawiły się trzy oferty i wybrałem najtańszą.

## • Konkluzja

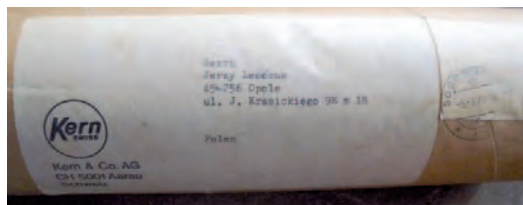
Wszystkie instrumenty doprowadzone zostały do stanu pełnej używalności. Obecnie karierę robią niwelatory kodowe, gdzie analiza obrazu kodu kreskowego daje natychmiastowy wynik i jakoby wyklucza błąd obserwatora. W mojej opinii zakup takiego instrumentu powinien mieć podstawy ekonomiczne i merytoryczne. Ale trafia do mnie argument – żywcem z reklam

samochodowych – „nie jest mi potrzebny, ale chcę go mieć”. Natomiast tłumaczonym można pracować, jakoś mnie nie przekonuje. Nawet najbardziej wyrafinowany sprzęt nie usunie skłonności jego właściciela do chodzenia na skróty i preparowania danych pomiarowych.

Nawet jeżeli oddaje się sprzęt do okresowego sprawdzenia w serwisie, to warto wyrobić sobie nawyk kontroli sprzętu we własnym zakresie. Oznacza to wzorcowanie odbiornika GPS na punktach Polrefu, kontrolowanie błędów odczytu kąta w tachimetrze czy teodolicie, pomiaru odległości na wybranych, a sprawdzonych punktach osnowy poziomej czy wreszcie sprawdzanie warunków geometrycznych w niwelatorze (w kodowym również). Jako doświadczony geodeta, bo w wykonawstwie geodezyjnym przepracowałem 26 lat, dużo mógłbym opowiadać o niespodziankach, jakie może sprawić niesprawdzany okresowo sprzęt.

Czy wykorzystam swoje niwelatory do prac geodezyjnych? Raczej wątpliwe, ale ich posiadanie sprawia mi przyjemność. To jakby nadganie straconego czasu.

Jerzy Leszczuk



Rys. 8. Po lewej od góry trzy opisane niwelatory w towarzystwie współczesnego niwelatora Topcon (żółty). Drugi od lewej Kern GKO wyróżnia się miniaturowymi wymiarami. Zdjęcie po prawej – wykorzystanie reduktora do łączenia niwelatorów Kern z typowym gniazdem statywowym. Po lewej u dołu historyczny gadżet – tuba, w której wysłano mi plakaty Kern. Data nadania przesyłki to 5 września 1979. Sekretarka poczyniła błąd w moim nazwisku, ale wybaczyłem jej ten despekt

ty, a u mnie pozostał egzemplarz kupiony na Allegro.

•Kernlevel to nawiązanie do tradycji. Pan Jerzy – właściciel serwisu sprzętu geodezyjnego – uszczęśliwił mnie przesyłką z częściami do instrumentów Kern. W zestawie znalazła się obudowa do niwelatora Kernlevel. Napisał Leica wskazywał, że obudowę wyprodukowano już po likwidacji firmy Kern. Dałem ogłoszenie o chęci kupna niwelatora Kernlevel z zamiarem wykorzystania nowiu-

Rys. 9. Kolejne fazy upiększania niwelatora Kernlevel. Wnętrze fabrycznie nowej obudowy z napisem Leica zappełniły elementy dwóch innych egzemplarzy z nieco zmęczoną życiem obudową

